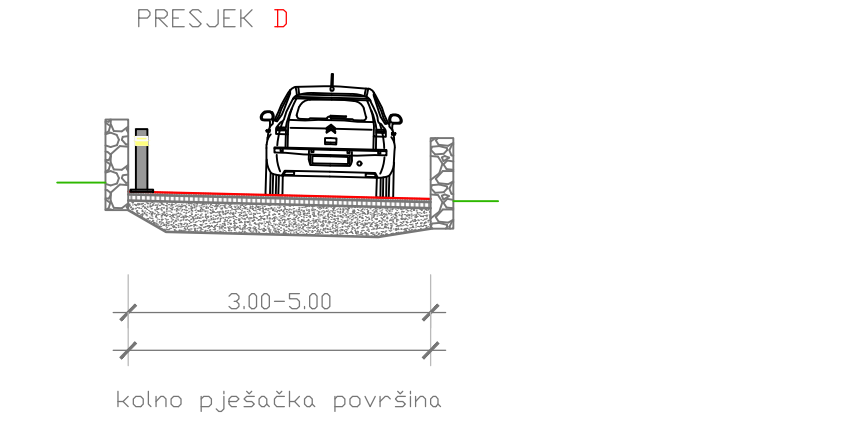
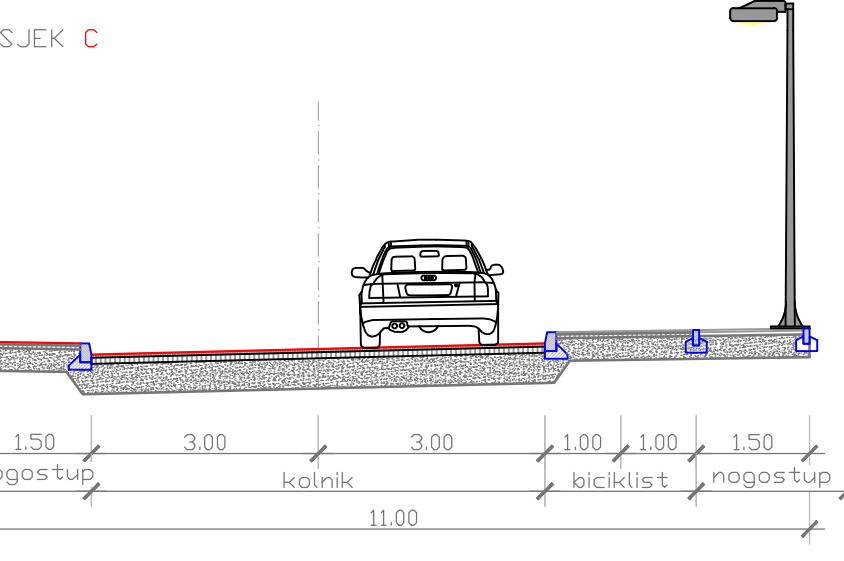
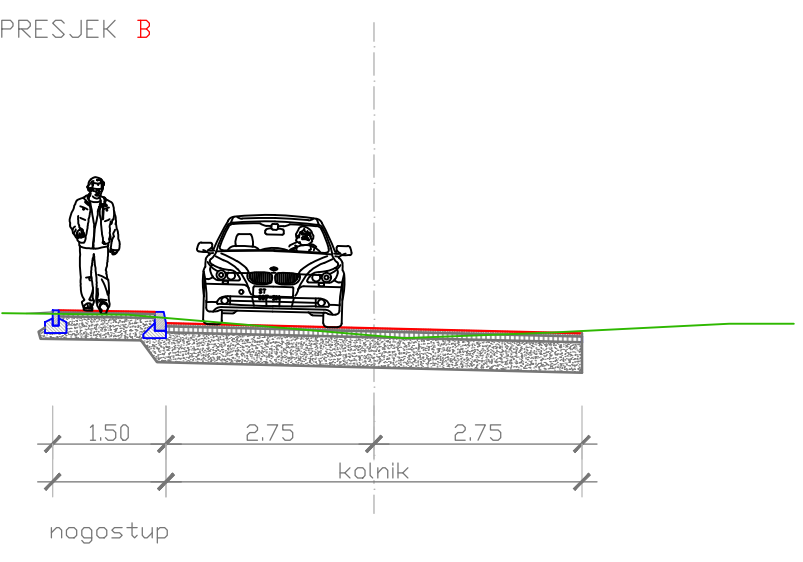
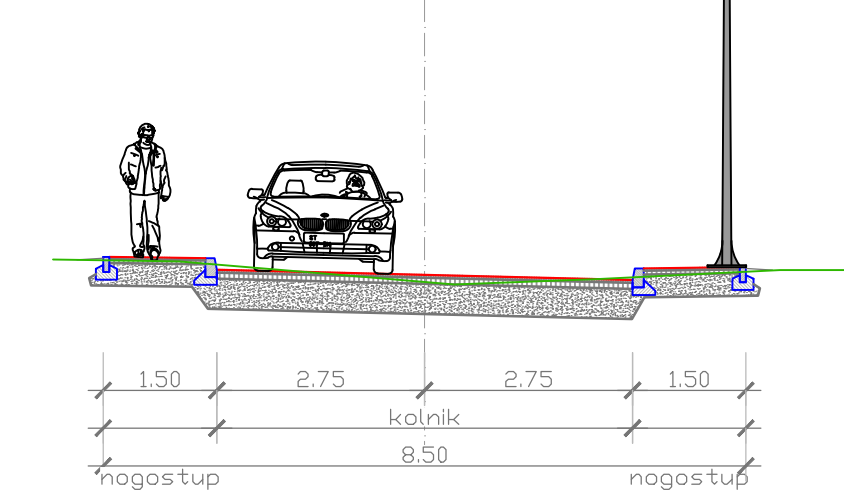
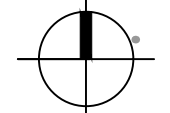
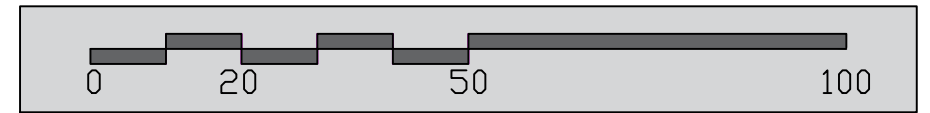


KARAKTERISTIČNI POPREČNI PRESJECI
PLANIRANIH ULICA
MJ 1:100
PRESJEK A



- GRANICE
- OBUHVAT UPU-a
 - GRAĐEVINSKO PODRUČJE NASELJA
- PROMET
OSTALI ELEMENTI CESTE
- ZAŠTITNI POJAS ŽUPANIJSKE CESTE (15m)
 - ŽUPANIJSKA CESTA ŽC5008 - IZVAN OBUHVATA PLANA
 - OSTALE CESTE - UNUTAR OBUHVATA PLANA
 - OSTALE CESTE - IZVAN OBUHVATA PLANA
 - ZELENE POVRŠINE UNUTAR CESTOVNOG KORIDORA
 - KOLNO-PJEŠAČKE POVRŠINE - UNUTAR OBUHVATA PLANA
- 267.86 APROKSIMATIVNA VISINSKA KOTA PROMETNICE



URBANISTIČKI PLAN UREĐENJA TRIBAN 1



ŽUPANIJA: ISTARSKA
GRAD: BUJE



Naziv prostornog plana: **URBANISTIČKI PLAN UREĐENJA TRIBAN 1 - dio naselja (S) PRIJEDLOG PLANA ZA PONOVNU JAVNU RASPRAVU**

Naziv kartografskog prikaza: **PROMETNA, ULIČNA I KOMUNALNA INFRASTRUKTURNA MREŽA - PROMET**

Broj kartografskog prikaza: 2.1. Mjerilo kartografskog prikaza: 1:1000

Odluka o izradi Plana: (službeno glasilo): "Službene novine Grada Buja" br.09/22. od 04. srpnja 2022.g. Odluka Gradskog vijeća o donošenju Plana: "Službene novine Grada Buja" br.

Javna rasprava (datum objave): "Glas Istre" [09.10.2023.]; www.mpgi.gov.hr (09.10.2023.); www.buje.hr (09.10.2023.) Javni uvid održan: 17.10.2023. - 17.11.2023. Javno izlaganje: 26.10.2023.

Pečat tijela odgovornog za provođenje javne rasprave: **JELENA PEROSSA, dipl.pravnik** (ime, prezime i potpis)

Suglasnost prema članku 107. Zakona o prostornom uređenju (NN 153/13., 65/17., 114/18., 39/19., 98/19, 67/23) Broj suglasnosti: KLASA: datum:

Stručni izrađivač: **JURCON PROJEKT d.o.o., Gotalovečka 4a, 10 000 Zagreb** JURCON PROJEKT d.o.o., Zagreb, Gotalovečka 4a

Pečat pravne osobe/tijela koje je izradilo plan: **JURCON PROJEKT d.o.o. za projektiranje i građevinstvo ZAGREB, Gotalovečka 4a** Odgovorna osoba: **ZDRAVKO JURČEĆ, dipl.ing.grad.** (ime, prezime i potpis)

Odgovorni voditelj: **JELENA LUKETA KNEZ, dipl.ing.arh., ovl.arh.urb.** JELENA LUKETA KNEZ, dipl.ing.arh., Ovlaštena arhitektica urbanistica A-U 586

Stručni tim u izradi plana: Jelena Luketa Knez, dipl.ing.arh., Zdravko Jurčec, dipl.ing.grad., Kristina Crneković, ing.grad., Slobodan Bajagić, dipl.ing.sum. Stručna suradnja: **Saša Ivančić, dipl. iur.**

Pečat predstavničkog tijela: **FRANKO GERGORIĆ, v.r.** (ime, prezime i potpis)

Istovjetnost ovog prostornog plan sa izvornikom ovjera: **FRANKO GERGORIĆ, v.r.** (ime, prezime i potpis)